

Painel Exterior de Vídeo Porteiro IP

Cód.: 300299

Painel exterior de Vídeo Porteiro de tecnologia IP, destinado a edifícios multi residenciais.

- Corpo em inox AISI 316
- Teclas mecânicas com caracteres alfanuméricos e braille
- Controlo de acessos integrado: teclado, leitor de cartões (Mifare (13.56MHz)
- Índice de proteção: IK10/IP65
- Câmara a cores com visão noturna
- Câmara HD CMOS de 2MP
- Distância Focal : 2,6 mm
- Abertura: F2.0
- Resolução vídeo: 1280*720
- Ângulo de Visão H/V/D: 130°/75°/145°
- Compressão de vídeo H.264
- Display: TFT LCD cores de 4,3" IPS (in-plan switching)
- Audiodescrição
- Supressão de ruído e cancelamento de eco
- Comunicação full duplex
- Sensor de proximidade
- Comunicação com APP (Android e IOS)
- Aplicação encastrada e saliente
- Sensor de vandalismo e detetor de porta aberta
- Configuração via teclado & GUI (Display)



cód.: 300296
Caixa de Embutir p/ Painel Exterior
Não incluído - adquirir em separado

Normas aplicáveis

Diretiva RoHS: 2011/65/EU

RoHS: EN IEC 63000:2018

Diretiva LVD: 2014/35/EU

Diretiva EMC: 2014/30/EU

Informação Logística

Código: 300299	Designação: Painel Exterior IP VDP TEKA	EAN13: 5604634109778	Classe ETIM: EC000355
Emb. unitária: Cx. cartão	Qtd.: 1	Peso bruto [kg]: 2,1	Dimensão [cm]: 45x15x8,5

Construção

Material do painel	Inox AISI 316 (3mm)
Material das teclas	Inox AISI 316 (1mm)
Display	IPS 4.3" TFT LCD cores
Dimensões LxPxA [mm]	144x75x367
Aplicação (Instalação)	Encastrada e saliente

Propriedades Mecânicas

Grau de proteção	IP65
Força de impacto	IK10
Temperatura de operação [°C]	-10 ~ +50
Humidade relativa (%)	90

Propriedades Elétricas

Alimentação [VDC]	15 (Fonte não incluída) ou PoE 802.3af/at (37~57)
Consumo [mA]	< 150
Trinco [VDC]	12, Contactos normalmente abertos & fechados

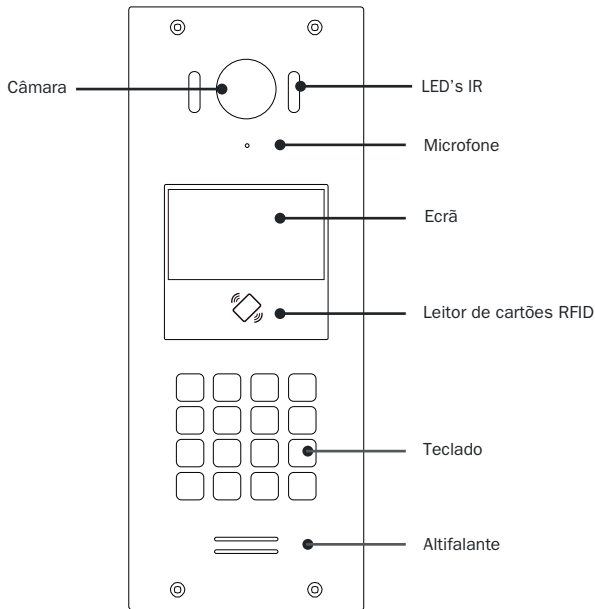
Especificações Técnicas

Rede IP	
Taxa transmissão [Mbps]	10/100/1000 Self-adaptive Ethernet
Áudio & Vídeo	
Câmara	HD CMOS de 2.0MP
Distância Focal	2,6 mm
Abertura	F2.0
Resolução	1280x720
Ângulo de Visão H/V/D[°]	130/75/145
Compressão de vídeo	H.264
Áudio	Supressão de ruído e cancelamento de eco
Comunicação	Full duplex
Temperatura de operação [°C]	-20 to +70
Controlo de Acessos	
Teclado	Alfanumérico e braille
Leitor de cartões	Mifare (13.56MHz)
Capacidade de cartões	1000
Programação	
Código PIN	6 dígitos
Painel Exterior	Via teclado & GUI (Display)
Configuração do Sistema VDP IP	Teka VDP-IP Config Tool

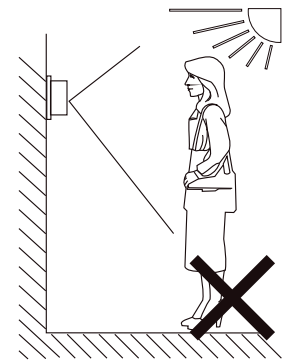
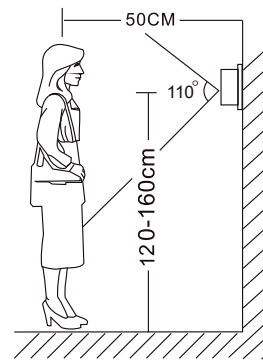
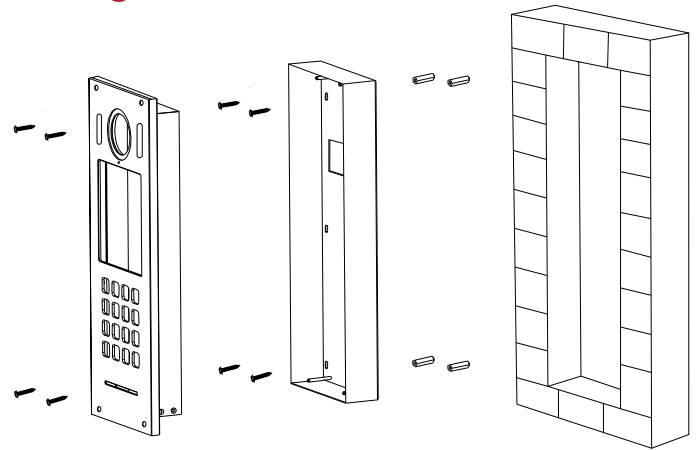
Conteúdo da Embalagem:

Painel Exterior
Conjunto de buchas e parafusos
Socket fêmea de 2,3,4,5 e 7 pinos e cabos
4 parafusos para fixação do painel
Chave em L Umbrako
Guia rápido de instalação

Descrição



Montagem



Processo de Instalação

Caixa de Embutir p/Painel Exterior

*as medidas indicadas encontram-se em cm

