

## Moduladores VHF+UHF

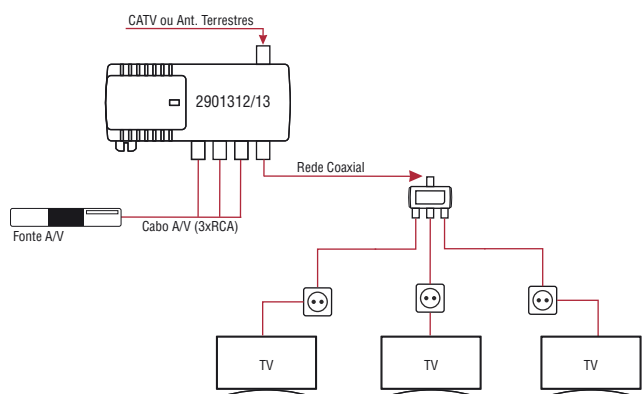
**Cod.:2901312 | 2901313**

Equipamento que permite transformar/modular um sinal analógico de áudio e vídeo composto, proveniente de fontes tais como: Recetor de satélite; DVD; CCTV; etc., num canal de TV por RF na banda de VHF e UHF.

O canal de TV gerado pelo modulador pode ser combinado com o sinal MATV ou CATV e distribuído pela rede coaxial existente, possibilitando a sua visualizado em todas as TV's.



- Modulador de banda lateral dupla (DSB)
- Modulação em VHF/UHF com sintetizador de frequências por PLL
- Display LED para apresentação do canal e outros parâmetros
- Programável via teclas
- Nível de saída RF ajustável
- Nível da portadora de áudio ajustável
- 2 Modelos: Mono (2901312); Stereo (2901313)
- Proteção contra acesso não autorizado
- Memória não volátil
- Entrada RF para misturadora dos canais Terrestres/MATV ou CATV
- Blindagem metálica (zamak)
- Fonte de alimentação integrada (fonte comutada de elevada eficiência)
- Fácil de instalar e de configurar
- Conectores:
  - RF: 2x F fêmea
  - Áudio/Vídeo: 3x RCA fêmea



### Normas aplicáveis

**Diretiva EMC: 2014/30/EU**

EN 50083-2:2012+A1:2015

EN 61000-3-3:2013+A1:2017

**Diretiva LVD: 2014/35/EU**

EN IEC 62368-1:2020+A11:2020

EN 60728-11:2017+A11:2019

**Diretiva RoHS: 2015/863/EU**

EN IEC 63000:2018

### Informação Logística

<b>Código: 2901312</b>	Designação: Modulador VHF+UHF Mono - HQ	EAN13: 5604634090991	Classe ETIM: EC000804
Emb. unitária: Cx. cartão	Qtd.: 1	Peso bruto [kg]:0,36	Dimensão [cm]: 14,0x9,6x5,0
Emb. conjunto (1 pack): Cx. cartão	Qtd.: 20	Peso bruto [kg]:7,50	Dimensão [cm]: 39,6x26,4x16,0
<b>Código: 2901313</b>	Designação: Modulador VHF+UHF Stereo- HQ	EAN13: 5604634091004	Classe ETIM: EC000804
Emb. unitária: Cx. cartão	Qtd.: 1	Peso bruto [kg]:0,36	Dimensão [cm]: 14,0x9,6x5,0
Emb. conjunto (1 pack): Cx. cartão	Qtd.: 20	Peso bruto [kg]:7,50	Dimensão [cm]: 39,6x26,4x16,0

<b>Propriedades Eléctricas</b>	<b>2901312</b>	<b>2901313</b>
<b>Entrada Vídeo</b>		
Conetor de Entrada		1x RCA fêmea
Gama de Frequências [MHz]		0,00002 ~ 6
Nível [V] / Impedância [ $\Omega$ ]		1 $\pm$ 0,1 / 75
<b>Entrada de Áudio</b>		
Conectores de Entrada		2x RCA fêmea
Gama de frequências [KHz]		0,02 - 15
Ajuste de Nível [dB]	0 ~ 7	$\pm$ 6 em passos de 2dB (pr)
Nível [mV]/ Impedância [K $\Omega$ ] / Desvio [KHz]		2x 775 RMS / 10 / 50
<b>Saída RF</b>		
Conetor RF		Tipo F fêmea
Nível de Saída [dB $\mu$ V] / Impedância [ $\Omega$ ]		85 / 75
Ajuste de Nível [dB]		0 ~ -20
Canais de Saída (Standard TV) (pr)		B/G/D/K/H/I/L/M/N/Au
Gama de Frequências [MHz] (pr)		45 ~ 84; 170 ~ 300; 470 ~ 862
<b>Gerais</b>		
Freq. da Portadora de Audio (pr)		4,5; 5,5; 6; 6,5
Freq. da 2ª Portadora de Audio [MHz] (pr)	-	5,742 (B/G/Au stereo A2)
Ajuste Fino (Portadora de Vídeo) [MHz] (pr)		$\pm$ 2,25 (máx.) em passos de 0,25
Perdas de Inserção (RF IN) [dB]		2,5
Gamas de Frequências (RF IN) [MHz]		5 ~ 862
Relação Áudio/Vídeo [dB] (pr)		12 / 16
Amplitude de Modulação (profundidade) [%]		81 (típico)
Relação Sinal/Ruído (ponderada) [dB]		$\geq$ 55
Alimentação [VAC] / Consumo [W]	230, 50 / 60Hz / 3	230, 50 / 60Hz / 4
Temperatura de Funcionamento [°C]	- 10 $\div$ + 50	+ 0 $\div$ + 50
Dimensões (LxPxA) [mm]		133x73x39
Peso [Kg]		0,32

(pr) programável