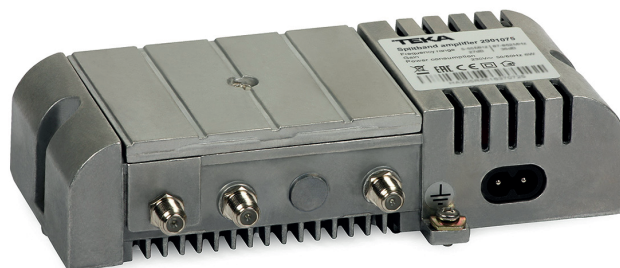


Amplificador de Linha TV+SAT c/ Retorno

Cod.: 2901075

Amplificador de linha para as bandas de TV e Satélite com retorno (5-65MHz) passivo.
Adequados para intercalar em redes individuais ou pequenas instalações onde se verifique necessidade de regenerar sinais devido a perdas provocadas pelos passivos da rede de distribuição.



- Amplificação de sinais das bandas de TV e Satélite
- Retorno passivo (5 - 65MHz)
- Amplificação separada por bandas com ajuste independente de ganho e equalização
- 2 entradas: Entradas de TV e SAT comum ou separada
Seleção de entrada de TV activa ou passiva
- Passagem de sinais para alimentação e controlo de LNB's
- Estrutura e envolvente em Zamac

Normas aplicáveis

Diretiva EMC: 2014/30/EU

EN 50083-2:2012 + A1:2015

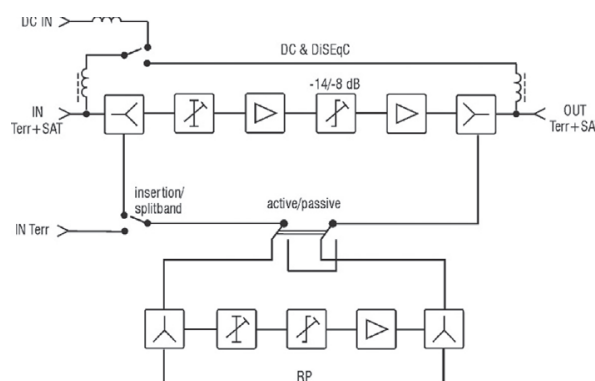
Diretiva LVD: 2014/35/EU

EN IEC 62368-1:2020 + A11:2020

EN 60728-11:2017 + A11:2018

Diretiva RoHS: 2015/863/EU

EN IEC 63000:2018



Especificações técnicas

Via direta	
Gama de frequências [MHz]	TV: 87-862 SAT: 950-2400
Ganho [dB]	TV: 21 - 24 (Pré correção) / -4 (comutável) SAT: 23 - 31 (Pré correção)
Ajuste de ganho [dB]	TV: 18* SAT: 10
Ajuste equalização [dB]	TV: 18* SAT: 14 / 8 (comutável)
Nível máx. de saída [dBμV]	TV: 115 IMD3=60dB (DIN45004B) SAT: 120 IMD3=35dB (EN60728-3)
Perdas de retorno (IN & OUT) [dB]	TV: ≥ 10 SAT: ≥ 10 até 1750MHz; 1750-2400MHz diminui linearmente de 10dB a 7dB
Figura de ruído [dB]	TV SAT: 8
Via de retorno	
Gama de frequências [MHz]	5 - 65
Perdas [dB]	3
Perdas de retorno [dB]	>14
Geral	
Consumo de energia	230VAC 50/ 60Hz / 7,5W
Temp. Funcionamento [°C]	-20 ÷ +50
Peso [Kg]	0,5
Dimensões [mm]	185x91x47

*Ganho na banda de TV, equalização e canal de retorno não disponíveis em modo TV passiva

Informação Logística

Código: 2901075	Designação: Amp. linha TV + SAT c/ ret.	EAN13: 5604634087939	ETIM: EC000525
Emb. unitária: Cx Cartão	Qtd.: 1	Peso bruto [kg]: 0,7	Dimensões [mm]: 203x151x58
Emb. conjunto: Cx Cartão	Qtd.: 1	Peso bruto [kg]: 14,4	Dimensões [mm]: 416x315x308